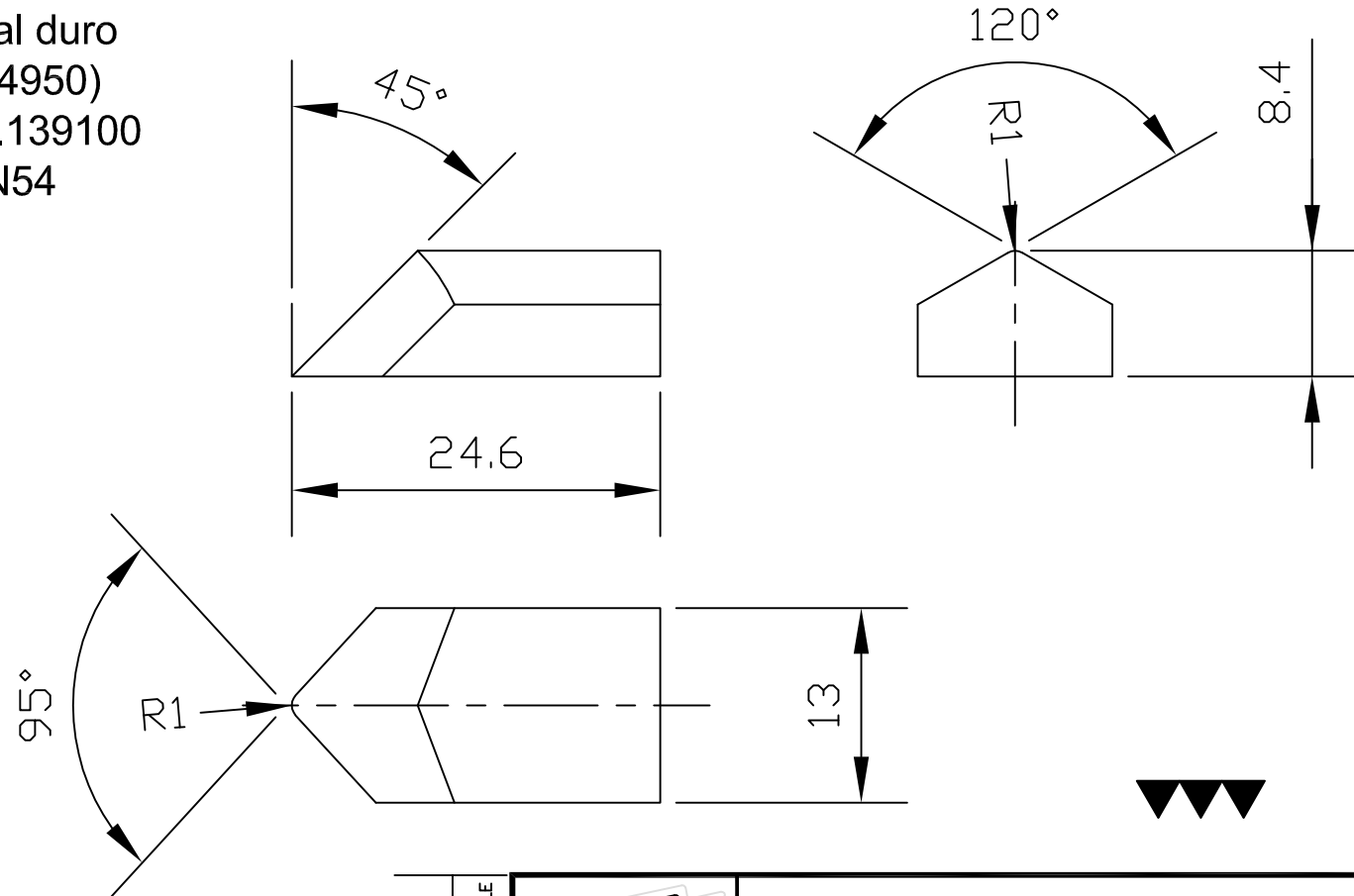



MATERIAL: Metal duro
 TIPO: P50 (DIN 4950)
 CATALOGO: 15.139100
 N° FABRICA: UN54



NOTA: Donde no se especifican, las tolerancias dimensionales serán ± 0.1 mm y $\angle \pm 30'$.

Por Herramienta ver Dibujo 23435F40.

RESPONSABLE			ADMINISTRACION DE FERROCARRILES DEL ESTADO URUGUAY GERENCIA DE MATERIAL RODANTE		
	DESTINO	ROMPE VIRUTA PARA HERRAMIENTA DE TORNO DE RUEDAS RAFAMET			
JEFE AREA TECNICA		DIBUJO No.	ESCALA	FECHA	CAJON
FECHA	24896	2:1	05-05-83	F 40	
No. COPIA	DIBUJO	ATILIO RODRIGUEZ	REV.	APROB.	ATILIO RODRIGUEZ